

Inspiron 24

7000 Series

Quick Start Guide

Snelstartgids

Schnellstart-Handbuch

Guida introduttiva rapida



1 Set up the keyboard and mouse

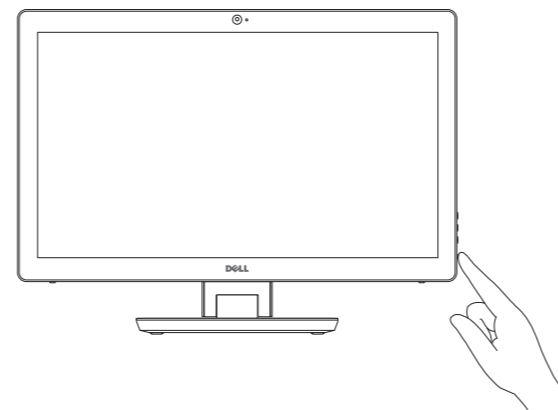
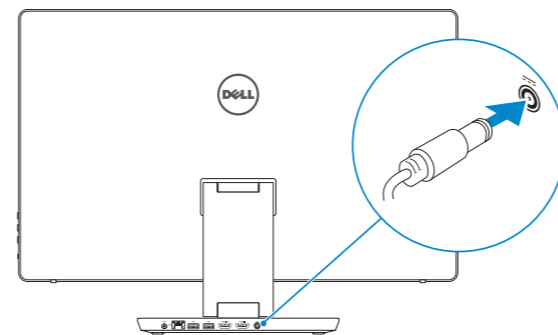
Stel het toetsenbord en de muis in
Tastatur und Maus einrichten
Configurare la tastiera e il mouse

See the documentation that shipped with the keyboard and mouse.

Raadpleeg de documentatie die bij het toetsenbord en de muis is meegeleverd.
Weitere Informationen finden Sie in der Dokumentation Ihrer Tastatur und Maus.
Consultare la documentazione fornita con la tastiera e il mouse.

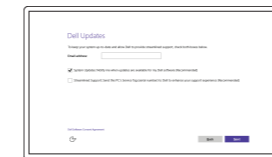
2 Connect the power adapter and press the power button

Sluit de netadapter aan en druk op de aan-uitknop
Netzadapter anschließen und Betriebsschalter drücken
Connettere l'adattatore di alimentazione e premere il pulsante Accensione



3 Finish Windows setup

Voltooi de Windows-setup | Windows-Setup abschließen
Terminare l'installazione di Windows



Enable Dell updates

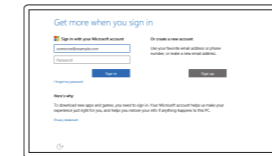
Schakel Dell-updates in
Dell Aktualisierungen aktivieren
Abilitare gli aggiornamenti Dell



Connect to your network

Maak verbinding met uw netwerk
Mit dem Netzwerk verbinden
Connettere alla rete

- NOTE:** If you are connecting to a secured wireless network, enter the password for the wireless network access when prompted.
- N.B.:** als u verbinding maakt met een beveiligd draadloos netwerk, vul dan het wachtwoord voor het netwerk in wanneer daar om gevraagd wordt.
- ANMERKUNG:** Wenn Sie sich mit einem geschützten Wireless-Netzwerk verbinden, geben Sie das Kennwort für das Wireless-Netzwerk ein, wenn Sie dazu aufgefordert werden.
- N.B.:** se ci si sta connettendo a una rete wireless protetta, inserire la password di accesso alla rete wireless quando richiesto.



Sign in to your Microsoft account or create a local account

Meld u aan bij uw Microsoft-account of maak een lokale account aan
Bei Ihrem Microsoft-Konto anmelden oder lokales Konto erstellen
Effettuare l'accesso al proprio account Microsoft oppure creare un account locale

Create recovery media

Herstelmedium maken | Wiederherstellungsmedium erstellen
Creare un supporto di ripristino

In Windows search, type **Recovery**, click **Create a recovery media**, and follow the instructions on the screen.

Typ in het Windows-zoekvak **Herstel** in, klik op **Een systeemherstelschijf maken** en volg de instructies op het scherm.

Geben Sie in der Windows-Suche **Wiederherstellung** ein, klicken Sie auf **Wiederherstellungsmedium erstellen** und folgen Sie den Anweisungen auf dem Bildschirm.

Nella casella di ricerca di Windows digitare **Ripristino**, fare clic su **Crea supporto di ripristino** e seguire le istruzioni visualizzate.

Product support and manuals
Productondersteuning en handleidingen
Produktsupport und Handbücher
Supporto prodotto e manuali

[Dell.com/support](https://www.dell.com/support)
[Dell.com/support/manuals](https://www.dell.com/support/manuals)
[Dell.com/support/windows](https://www.dell.com/support/windows)

Contact Dell
Neem contact op met Dell
Kontaktaufnahme mit Dell
Contattare Dell

[Dell.com/contactdell](https://www.dell.com/contactdell)

Regulatory and safety
Regelgeving en veiligheid
Sicherheitshinweise und Zulassungsinformationen
Normative e sicurezza

[Dell.com/regulatory_compliance](https://www.dell.com/regulatory_compliance)

Regulatory model
Wettelijk model | Muster-Modellnummer
Modello di conformità alle normative

W07C

Regulatory type
Wettelijk type | Muster-Typnummer
Tipo di conformità alle normative

W07C003

Computer model
Computermodel | Computermodell
Modello computer

Inspiron 24-7459



Locate Dell apps

Dell-apps zoeken | Dell Apps ausfindig machen

Localizzare le app Dell



Register your computer

Registreer de computer | Computer registrieren

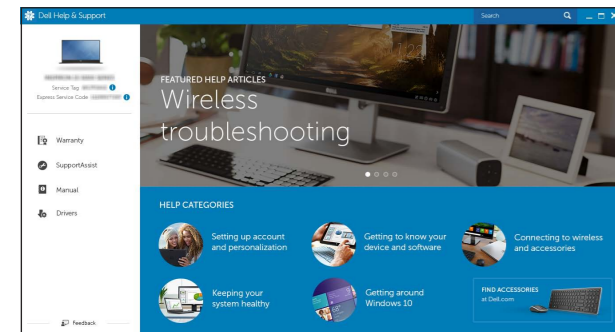
Registrare il computer



Dell Help & Support

Dell-help & ondersteuning | Dell Hilfe & Support

Guida e supporto Dell



SupportAssist Check and update your computer

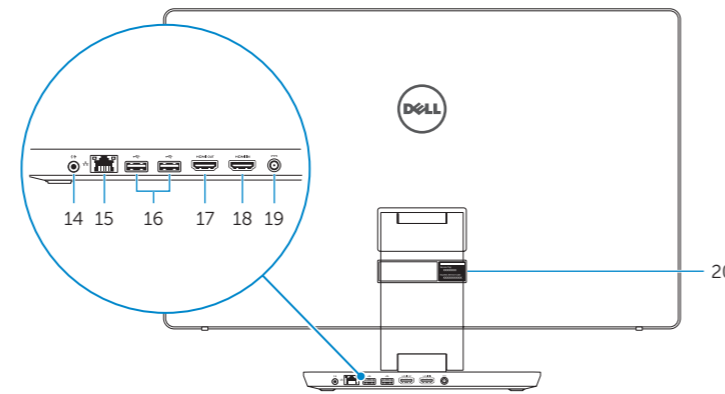
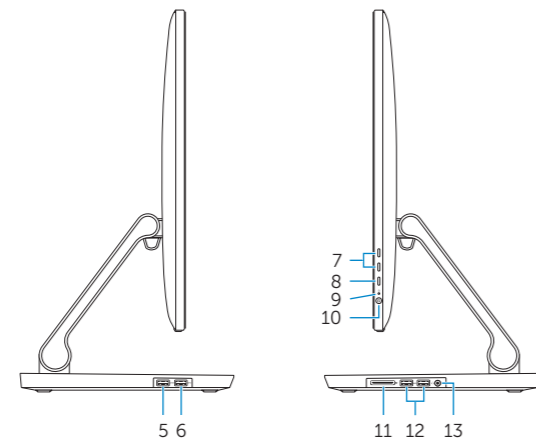
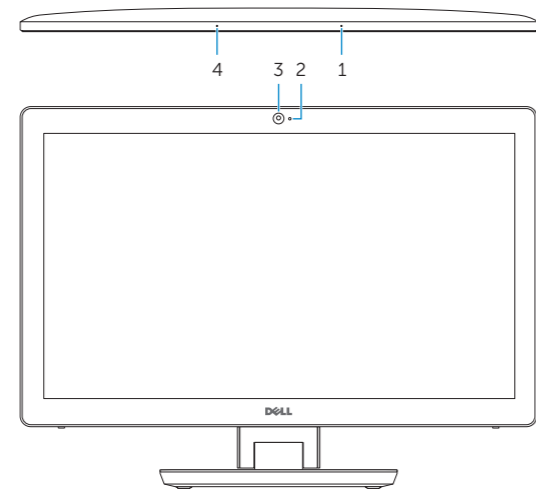
Controleer de computer en werk deze bij

Computer überprüfen und aktualisieren

Verificare e aggiornare il computer

Features

Kenmerken | Funktionen | Funzioni



1. Right microphone
2. Camera-status light
3. Camera
4. Left microphone
5. USB 3.0 port (supports fast charging)
6. USB 3.0 port
7. Brightness control buttons (2)
8. Input-source selection/screen-off
9. Hard-drive activity light
10. Power button
11. Media-card reader
12. USB 3.0 ports (2)
13. Headset port
14. Audio-out port
15. Network port
16. USB 2.0 ports (2)
17. HDMI-out port
18. HDMI-in port
19. Power-adaptor port
20. Service Tag label

1. Microfoon rechts
2. Statuslampje camera
3. Camera
4. Microfoon links
5. USB 3.0 poort (ondersteunt snel opladen)
6. USB 3.0-poort
7. Bedieningsknoppen voor helderheid (2)
8. Ingangsbronkeuze/scherm uit
9. Activiteitslampje harde schijf
10. Aan-uitknop

1. Rechtes Mikrofون
2. Kamerastatusaanzeige
3. Kamera
4. Linkes Mikrofон
5. USB 3.0-Anschluss (unterstützt schnelles Laden)
6. USB 3.0-Anschluss
7. Tasten zur Helligkeitssteuerung (2)
8. Auswahl der Eingabequelle/Ausschalten des Bildschirms
9. Festplattenaktivitätsanzeige
10. Betriebsschalter

11. Mediakaartlezer
12. USB 3.0-poorten (2)
13. Headsetpoort
14. Audio-uitgang
15. Netwerkpoort
16. USB 2.0-poorten (2)
17. HDMI-uitgang
18. HDMI-ingang
19. Poort voor netadapter
20. Servicetag

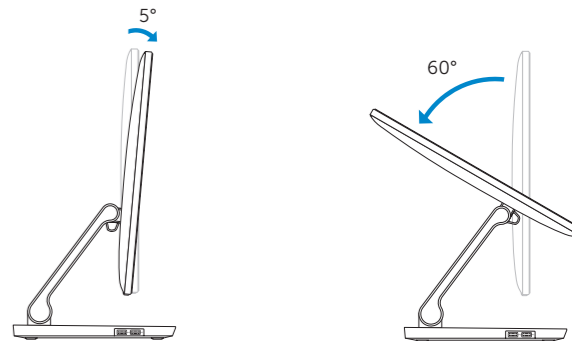
11. Speicherkartenleser
12. USB 3.0-Anschlüsse (2)
13. Kopfhöreranschluss
14. Audio-Ausgangsanschluss
15. Netzwerkanschluss
16. USB 2.0-Anschlüsse (2)
17. HDMI-Out-Anschluss
18. HDMI-In-Anschluss
19. Netzadapteranschluss
20. Service-Tag-Etikett

1. Microfono destro
2. Indicatore di stato della fotocamera
3. Fotocamera
4. Microfono sinistro
5. Porta USB 3.0 (supporta carica veloce)
6. Porta USB 3.0
7. Pulsanti controllo luminosità (2)
8. Seleziona sorgente di ingresso/spegni schermo
9. Indicatore di attività del disco rigido
10. Accensione

11. Lettore di schede multimediali
12. Porte USB 3.0 (2)
13. Porta auricolare
14. Porta audio in uscita
15. Porta di rete
16. Porte USB 2.0 (2)
17. Porta HDMI in uscita
18. Porta di ingresso HDMI
19. Porta adattatore di alimentazione
20. Etichetta Numero di servizio

Tilt

Kantelen | Neigung | Inclinazione



Transform

Transformeren | Umwandlung | Trasforma

